

MANUALE D'USO E ISTRUZIONI

IT



Evoluzione R340-HP

RIGO SRL

Via Unità d'Italia 85
I - 21057 Olgiate Olona VA
info.rigo@rigosrl.com
www.rigosrl.com



INDICE

1. GENTILE CLIENTE
2. NORME DI SICUREZZA
3. IMBALLO
4. RIFIUTI E AMBIENTE
5. ISPEZIONE AL RICEVIMENTO
6. DATI DI IDENTIFICAZIONE
7. INSTALLAZIONE RICHIESTA
8. CARATTERISTICHE
9. PRODOTTI CHE POSSONO ESSERE SPRUZZATI
10. ACCESSORI STANDARD E DOCUMENTAZIONE
11. ISTRUZIONI OPERATIVE
12. PROCEDURA DI PULIZIA E MANUTENZIONE
13. RICERCA GUASTI
14. VISTA ESPLOSA
15. GARANZIA

Gentile Cliente,

Innanzitutto, vorremmo ringraziarTi per la fiducia riposta nei nostri confronti con l'acquisto di uno dei nostri prodotti che soddisferanno le Tue aspettative.

RIGO srl è il punto di riferimento per molti verniciatori professionisti. La nostra società è un'azienda a conduzione familiare, dinamica e giovane, ma vanta una grande esperienza. Fondata nel 1944, nel corso di questi anni, si è evoluta ed adattata per offrire un servizio migliore ai propri clienti, ogni giorno.

Tutti i componenti di questo prodotto hanno superato rigorosi controlli di qualità per garantire la massima prestazione; di conseguenza, raccomandiamo l'utilizzo di ricambi originali.

RIGO srl ha approntato il presente manuale di istruzione e manutenzione come un documento che è parte integrante del prodotto e che deve essere, quindi, conservato per tutta la durata utile dello stesso. Deve essere a disposizione dell'utente e del personale coinvolto nel funzionamento e nella manutenzione del prodotto.

La Direzione

2. NORME DI SICUREZZA



Un uso improprio della presente attrezzatura può comportare incidenti, danni oppure il malfunzionamento. Leggere il manuale d'uso e manutenzione attentamente.

Tenere le seguenti regole ben presenti:

- Assicurarsi che il soggetto preposto all'utilizzo della pistola sia addestrato a farlo.
- Scollegare l'attrezzatura per qualsiasi operazione di pulizia oppure intervento sulla stessa e depressurizzare i circuiti tirando il grilletto della pistola.
- Utilizzare sempre le attrezzature con le protezioni approvate (guanti, maschera di protezione, oto-protettori ed indumenti adatti).
- Il luogo di utilizzo del dispositivo deve essere aerato oppure dotato di un sistema di estrazione dell'aria (cabina di verniciatura) e non ci dovrebbe essere alcuna esposizione diretta alle fiamme (sigarette, lampada) mentre è in funzione.
- Mantenere l'area di lavoro pulita e sgombra da rifiuti (stracci, solventi).
- Verificare la compatibilità chimica dei prodotti da utilizzare.
- Mai superare le pressioni massime indicate.
- Mai utilizzare tubi usurati, piegati, rotti oppure non a tenuta.
- Non puntare la pistola contro persone oppure animali.
- La pistola non è adatta per i bambini.
- Non utilizzare la pistola per le operazioni per cui non è stata progettata.
- L'utilizzo di prodotti contenenti idrocarburi alogenati può causare reazioni chimiche sotto forma di esplosioni; per questo motivo, l'utilizzo di prodotti che li contengono è vietato.

3. IMBALLO



Le pistole **Evoluzione R340-HP** si presentano imballate in una scatola di cartone. Tutti i suoi accessori standard sono all'interno dell'imballo.

Durante la consegna e lo stoccaggio, la temperatura deve essere compresa tra 0 e 50° (32 e 122°F) e l'umidità relativa non deve essere eccessiva.

MODELLO	PRESENTAZIONE	MISURE	PESO TOTALE
<i>Evoluzione R340-H</i>	SCATOLA	136x136x30 mm.	950 gr.

4. RIFIUTI E AMBIENTE



NOTA BENE:

Per eliminare i prodotti inquinanti e pericolosi, l'imballo, le attrezzature dismesse, gli utensili e qualsiasi tipo di rifiuto prodotto dalla sua attività in generale, utilizzare il punto di selezione e trattamento adatto per ciascun caso.

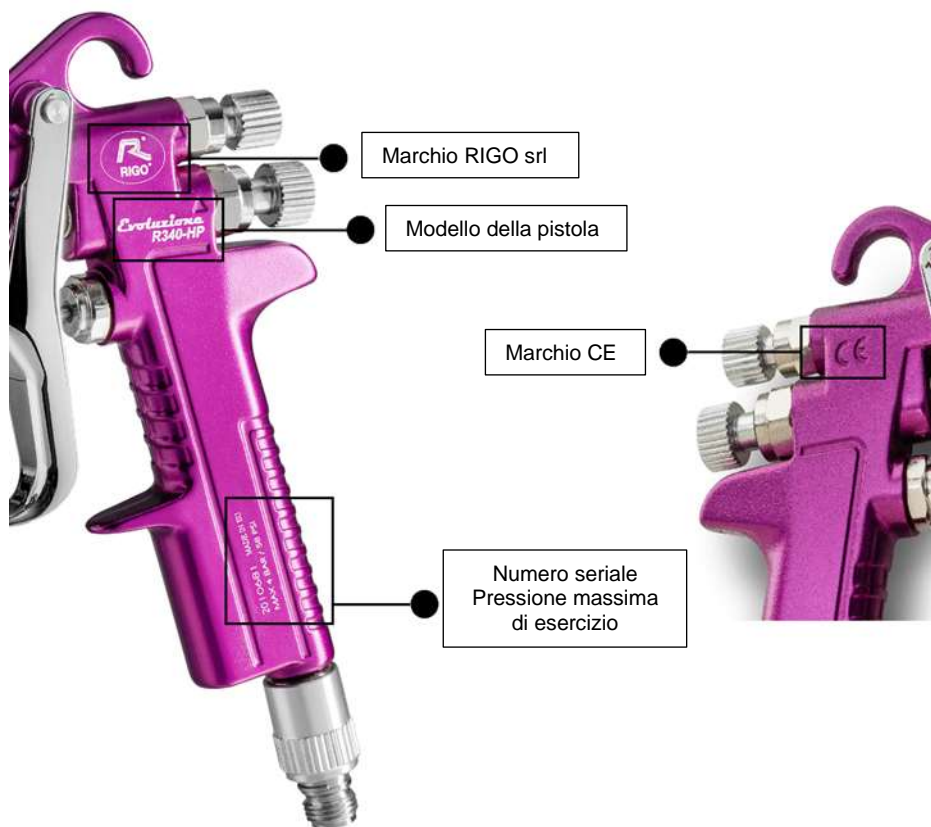
Per qualsiasi informazione al riguardo contattare il Ministero dell'Ambiente del proprio governo regionale oppure il Comune più vicino.

5. ISPEZIONE AL RICEVIMENTO

Prima dell'utilizzo dell'attrezzatura, l'utente deve assicurarsi che la stessa non sia stata danneggiata durante la consegna oppure nello stoccaggio. Inoltre, occorre assicurarsi che tutti i componenti dell'attrezzatura si trovino all'interno dell'imballo.

6. DATI DI IDENTIFICAZIONE

La pistola reca il marchio di Rigo srl, il modello e il numero seriale su uno dei lati (a seconda del modello).



7. INSTALLAZIONE RICHIESTA

È consigliabile utilizzare sempre aria compressa, asciutta e priva di olio e polvere, per risultati di verniciatura migliori. Prima di procedere con l'installazione, eseguire alcune ispezioni:

NOTE:



- Assicurarsi che i tubi siano in buone condizioni (assenza di fessure oppure pieghe).
- Assicurarsi che il filtro di depurazione dell'aria di mandata non sia pieno d'acqua. Dal momento che non ha uno spurgo automatico, lo svuotamento non è automatico ed è consigliabile eseguire le operazioni di svuotamento regolarmente.

Per eseguire l'installazione, occorre un compressore (almeno 3 CV) oppure una linea dell'aria compressa collegata alla pistola.

Prima di collegare la pistola al compressore, chiudere tutti i regolatori della pistola (no.6, no.10 & no.18) e preparare il prodotto da spruzzare seguendo le istruzioni del produttore.

Il tubo dell'aria che arriva fino al regolatore di ingresso aria (no.18) esce dal compressore, passando per il connettore (no.19).

Regolare la pressione dell'aria dello spruzzo fino ad ottenere il ventaglio corretto.

8. CARATTERISTICHE

La serie *Evoluzione R340-HP* offre la migliore finitura al miglior prezzo. È progettata per offrire una qualità di finitura medio-alta. Il consumo d'aria è riportato qui sotto:

<i>Evoluzione R340-HP</i>	Pressione	Consumo
	2 Bar	142 l/m.

Tutte le pistole vengono testate prima che escano dalle strutture al fine di garantirne il funzionamento ottimale.

<i>Dati Tecnici</i>	<i>Passione R230-HP</i>
<i>Min. compressore</i>	2 CV
<i>Ugelli disponibili</i>	0.80-1.19-1.30-1.40-1.50-1.60-1.78-2.18
<i>Ugello standard</i>	1.78
<i>Corpo</i>	Alluminio stampato ed anodizzato
<i>Livello di inquinamento</i>	Basso
<i>Pressione max. aria ingresso</i>	4 bar
<i>Temperatura max. di esercizio</i>	50°
<i>Peso</i>	680 gr.
<i>Ingresso aria</i>	CR 1/4 M
<i>Alimentazione prodotto</i>	Gravità

I dati tecnici sono indicativi e possono essere modificati senza preavviso in caso di miglioramento del prodotto.

9. PRODOTTI CHE POSSONO ESSERE SPRUZZATI

La pistola è progettata e raccomandata per spruzzare:

- **Filler tinteggiabili**
- **Filler ad alto residuo solido**
- **Lacche**
- **Vernici**
- **Coloranti**
- **Colla in polvere**
- **Mano di primer**
- **Tipo forgia**
- **Primer**
- **Smalti**

10. ACCESSORI STANDARD

RIGO srl fornisce la pistola con i seguenti accessori e la documentazione:



11. ISTRUZIONI OPERATIVE

- Chiudere i regolatori della pistola (no.11 & no.18).
- Preparare il prodotto da spruzzare (secondo le istruzioni del produttore).
- Allentare il regolatore del prodotto (no.11), puntare la pistola contro una superficie di prova e tirare il grilletto finché la pittura non fuoriesce.
- Regolare la pressione di ingresso aria dal regolatore (no.25) fino ad ottenere il flusso desiderato.
- Azionare il regolatore ventaglio (no.18) e il regolatore del prodotto (no.11) fino ad ottenere il ventaglio di verniciatura desiderato

NOTE:



- *Usare sempre la pistola perpendicolare all'area da verniciare.*
- *Evitare di lavorare muovendo solo il polso.*
- *Non dimenticare che incrociare le mani di pittura non copre uniformemente.*
- *Spruzzare tenendo la pistola immobile causa un sovraccarico locale. Di conseguenza, tirare il grilletto solo dopo aver iniziato a muovere il braccio e rilasciarlo solo dopo aver completato il movimento.*
- *Cercare di spruzzare in modo tale da ottenere uno spessore regolare e costante tra le diverse mani di pittura.*

12. MANUTENZIONE

La manutenzione ordinaria della pistola è molto semplice e non richiede alcuna operazione speciale. Per garantire il funzionamento corretto, è sufficiente pulire il circuito di verniciatura una volta completata l'attività.

Per allungare la durata del prodotto, è consigliabile utilizzare pitture ben filtrate ed evitare pitture che bloccano facilmente l'ugello.

PROCEDURA DI PULIZIA:

- Sostituire la pittura con un solvente.
- Regolare l'aria alla pressione minima di esercizio (ca. 1 bar).
- Tirare il grilletto finché l'intero circuito non è completamente pulito.
- Pulire l'ugello dell'aria con un panno e una spazzola.
- Pulire il corpo della pistola con un panno.
- Lubrificare tutte le parti mobili.





NOTE SULLA PULIZIA:



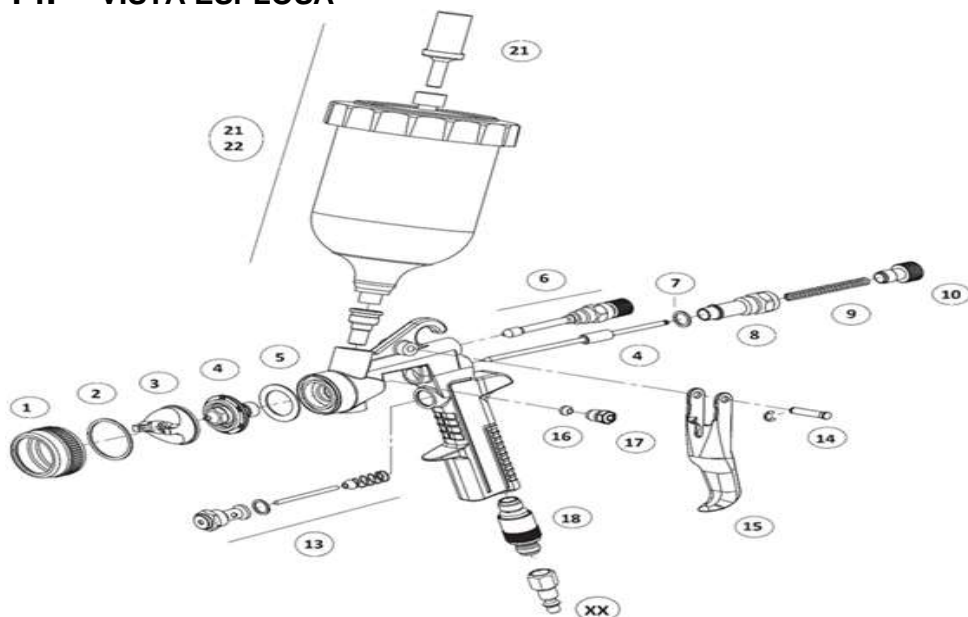
- *Se la pulizia è eseguita in una macchina di lavaggio industriale per pistole a spruzzo, i regolatori dell'aria e del prodotto devono essere chiusi (per impedire al solvente di danneggiare le guarnizioni). Asciugare la pistola con una pistola di soffiaggio una volta completato il ciclo di pulizia.*
- *Non utilizzare le spazzole metalliche per la pulizia.*
- *Mai immergere la pistola nel solvente*

13. RICERCA GUASTI

La tabella seguente riporta i problemi che l'utente è in grado di risolvere da solo

CONDIZIONE	POSSIBILE CAUSE	SOLUTION
Spruzzatura assente	a. Assenza di pressione nella pistola	Verificare i tubi dell'aria e del prodotto
	b. Regolatore del flusso regolato erroneamente	Regolarlo
Spruzzatura errata	Pistola a spruzzo regolata erroneamente	Correggere la regolazione
 Forma del ventaglio	Ugello bloccato	Pulire l'ugello
 Forma del ventaglio		
 Forma del ventaglio	Materiale troppo spesso oppure quantità in eccesso	Diluire oppure ridurre la quantità di materiale
 Forma del ventaglio	Scarsità di materiale	Ridurre la pressione dell'aria oppure aumentare il flusso di prodotto
Spruzzatura intermittente	a. Non abbastanza materiale nel serbatoio oppure condotto bloccato	Riempire il serbatoio oppure verificare / pulire il tubo
	b. Condotto del materiale della pistola bloccato	Pulire i condotti della pistola
	c. Guarnizione di tenuta usurata oppure vite premistoppa allentata	Sostituire oppure stringere la guarnizione di tenuta
	d. Ugello danneggiato oppure allentato	Sostituire oppure stringere la guarnizione di tenuta
Perdita di fluido attraverso la vite premistoppa	a. Allentare la vite premistoppa	Stringere, verificare l'ago per assicurarsi che non si muova
	b. Guarnizione di tenuta asciutta	Lubrificare la guarnizione di tenuta
	c. Guarnizione di tenuta usurata	Sostituire la guarnizione di tenuta
Punta del fluido non a tenuta	a. Guarnizione di tenuta asciutta	Lubrificare la guarnizione di tenuta
	b. Ago bloccato	Lubrificare l'ago
	c. Vite premistoppa troppo stretta	Vite premistoppa troppo stretta
	d. Ugello usurato	Sostituire la punta del fluido

14. VISTA ESPLOSA



NR. POSIZIONE	CODICE RIGO	DESCRIZIONE PARTE	PART DESCRIPTION
1	R340-1	GHIERA UGELLO ARIA	NOZZLE NUT
2	R2340-2	ANELLO PLASTICO	JOINT
3+4	R340K178	KIT 1,78 ASTINA+UGELLO MATERIALE+UGELLO ARIA	COMPLETE SET SIZE 1,78 NEEDLE+NOZZLE+AIR CAP
5	R340-5	ANELLO PLASTICO	JOINT
6	R340K6	ASSIEME REGOLATORE VENTAGLIO	FAN REGULATOR
7	R2340K8-7	GUARNIZIONE	JOINT
8	R340-8	BUSSOLA	BUSHING
9	R340-9	MOLLA ASTINA	NEEDLE SPRING
10	R340-10	POMELLO REGOLATORE PRODOTTO	PRODUCT REGULATOR KNOB
13	R2340K26-13	ASSIEME VALVOLA APERTURA/CHIUSURA ARIA	COMPLETE VALVE
14	R340-14	PERNO LEVA	STUD BOLT
15	R340-15	LEVA	TRIGGER
16	R3650-16-13	GUARNIZIONE ASTINA	PACKING
17	R3650-17-12	DADO PREMISTOPPA ASTINA	PACKING NUT
18	R2340K25-18	ASSIEME VALVOLA REGOLAZIONE PRESSIONE	AIR INLET REGULATOR
21	R2340KF	FILTRO	FILTER
21+22	R2340KSF	SERBATOIO CON FILTRO	TANK+FILTER
XX	R236	ATTACCO RAPIDO (ARIA) PROFILO UNI ISO 6150 B12	AIR INLET CONNECTOR

NR. POSIZIONE	CODICE RIGO	DESCRIZIONE PARTE	PART DESCRIPTION
3+4	R340K080	KIT 0,80 ASTINA+UGELLO MATERIALE+UGELLO ARIA	COMPLETE SET SIZE 0,80 NEEDLE+NOZZLE+AIR CAP
	R340K119	KIT 1,19 ASTINA+UGELLO MATERIALE+UGELLO ARIA	COMPLETE SET SIZE 1,19 NEEDLE+NOZZLE+AIR CAP
	R340K130	KIT 1,30 ASTINA+UGELLO MATERIALE+UGELLO ARIA	COMPLETE SET SIZE 1,30 NEEDLE+NOZZLE+AIR CAP
	R340K140	KIT 1,40 ASTINA+UGELLO MATERIALE+UGELLO ARIA	COMPLETE SET SIZE 1,40 NEEDLE+NOZZLE+AIR CAP
	R340K150	KIT 1,50 ASTINA+UGELLO MATERIALE+UGELLO ARIA	COMPLETE SET SIZE 1,50 NEEDLE+NOZZLE+AIR CAP
	R340K160	KIT 1,60 ASTINA+UGELLO MATERIALE+UGELLO ARIA	COMPLETE SET SIZE 1,60 NEEDLE+NOZZLE+AIR CAP
	R340K178	KIT 1,78 ASTINA+UGELLO MATERIALE+UGELLO ARIA	COMPLETE SET SIZE 1,78 NEEDLE+NOZZLE+AIR CAP
	R340K218	KIT 2,18 ASTINA+UGELLO MATERIALE+UGELLO ARIA	COMPLETE SET SIZE 2,18 NEEDLE+NOZZLE+AIR CAP

15. GARANZIA

Questa attrezzatura è coperta da una garanzia di 2 anni, a decorrere dalla data di acquisto. La garanzia copre i difetti di fabbricazione e dei componenti.

Sono coperte solo le riparazioni e sostituzioni eseguite dal personale tecnico di RIGO srl. I pezzi difettosi saranno spediti in porto franco.

La garanzia non copre:

- I guasti oppure i danni causati dall'utilizzo improprio dell'attrezzatura;
- I guasti oppure i danni causati dall'utilizzo di ricambi diversi da quelli originali oppure da quelli consigliati da Rigo srl;
- I guasti oppure i danni causati da una cattiva manutenzione;
- I componenti soggetti a usura (ugelli, filtri, ecc.);

La garanzia è nulla:

- Ogniqualvolta le operazioni di riparazione oppure sostituzione dei componenti sono eseguite senza il consenso preventivo di RIGO srl;
- Ogniqualvolta il numero seriale è rimosso oppure manomesso;
- Ogniqualvolta si accerta che il guasto è stato causato da uso improprio oppure se l'attrezzatura cade oppure è urtata oppure per cause diverse, non dovute alle normali condizioni di esercizio;

Tutti gli interventi di riparazione eseguiti in garanzia non comporteranno una sospensione oppure estensione del periodo di garanzia.

NOTE

RIGO SRL
Via Unità d'Italia 85
I – 21057 Olgiate Olona VA
info.rigo@rigosrl.com
www.rigosrl.com

