

**CM**

Sgabello professionale per edilizia e industria.  
Professional step ladder for construction and industry.



**50.000**  
cicli/cycles  
USO PROFESSIONALE  
PROFESSIONAL USE

**faraone**

**faraone**

certificate



SU OGNI PRODOTTO VENGONO RIPORTATE LE INFORMAZIONI RICHIESTE DAL D.L. 81 ALLEGATO XX  
THE INFORMATION REQUESTED BY L.D. 81 ART. XX ARE AVAILABLE ON EACH PRODUCT

LE IMMAGINI SONO FORNITE AL SOLO SCOPO ILLUSTRATIVO E NON COSTITUISCONO ELEMENTO CONTRATTUALE  
THE IMAGES ARE PROVIDED FOR ILLUSTRATIVE PURPOSES ONLY AND DO NOT REPRESENT A CONTRACTUAL ELEMENT



Gradino antiscivolo da 18 cm.  
18 cm wide non-slip step.



Piano di lavoro sicuro 40x40 cm.  
Safe working platform cm 40x40.



Ingombro ridotto per un facile trasporto.  
Compact size for easy transportation.



Protezione sicura.  
Safe protection.



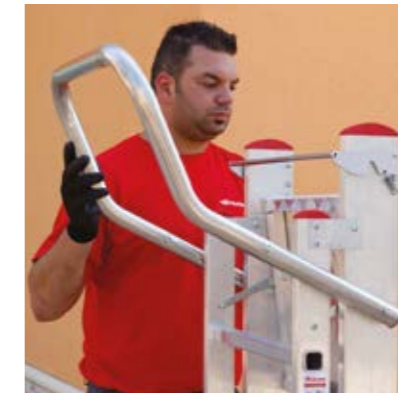
Si sposta facilmente e in totale comodità.  
Easy and comfortable to move around.

**01**



Robusto bracciolo ripiegabile con blocco di sicurezza automatico.  
Sturdy foldable handrail with automatic safety lock.

**02**



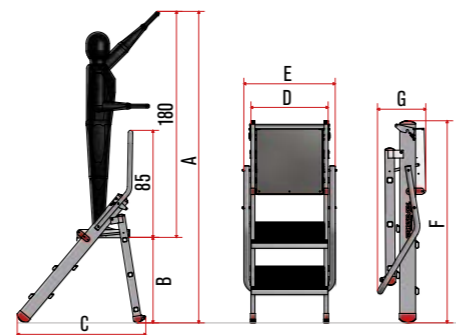
**03**



Specifiche tecniche / Technical specifications

ART. ITEM	N° GRADINI N° OF RUNGS	PESO (kg) WEIGHT (kg)	A (cm)	B (cm)	C (cm)	D (cm)	E (cm)	F (cm)	G (cm)
CM02	2*	6	222	42	77	50	60	103	30
CM03	3*	7,5	248	68	100	50	60	129	30
CM04	4*	10	274	94	121	50	60	155	30

\* INCLUSO PIANO DI LAVORO / WORK DECK INCLUDED



Ricambi / Spare parts

**2TAP100E**

Tappi anteriori.  
Front feet.

**2TAPP60I**

Tappi posteriori.  
Rear feet.

**2RUOT50F**

Ruota di ricambio modello CM.  
Spare wheel for CM model.